



Passacavi serie Golia

Descrizione prodotto

I passacavi Golia sono realizzati con una mescola di gomma super elastica, recano due alloggiamenti per il passaggio di tubazioni o cavi. Utilizzabili nei cantieri temporanei o per lavori di manutenzione.

I moduli sono accoppiabili tramite elementi di giunzione ad incastro.

Testati per una portata massima di 70 q.li per singolo assale.

Tutti gli elementi sono dotati di quattro inserti gialli rifrangenti.

Di seguito i codici di listino: **Golia tipo1;**
Golia tipo2.

Modalità d'installazione

I passacavi Golia vengono appoggiati al suolo e sono solidali tra loro tramite gli elementi di giunzione forniti.



Tipo 1



Tipo 2

Passacavi

Alla costante ricerca di miglioramenti BMG si riserva di apportare modifiche ai prodotti senza preavviso.



Caratteristiche tecniche

Tipo	A	B	C	D	E
1	845	302	70	90	92
2	992	284	120	140	142

Materiale costruzione:

- Gomma super elastica 65 sh.A

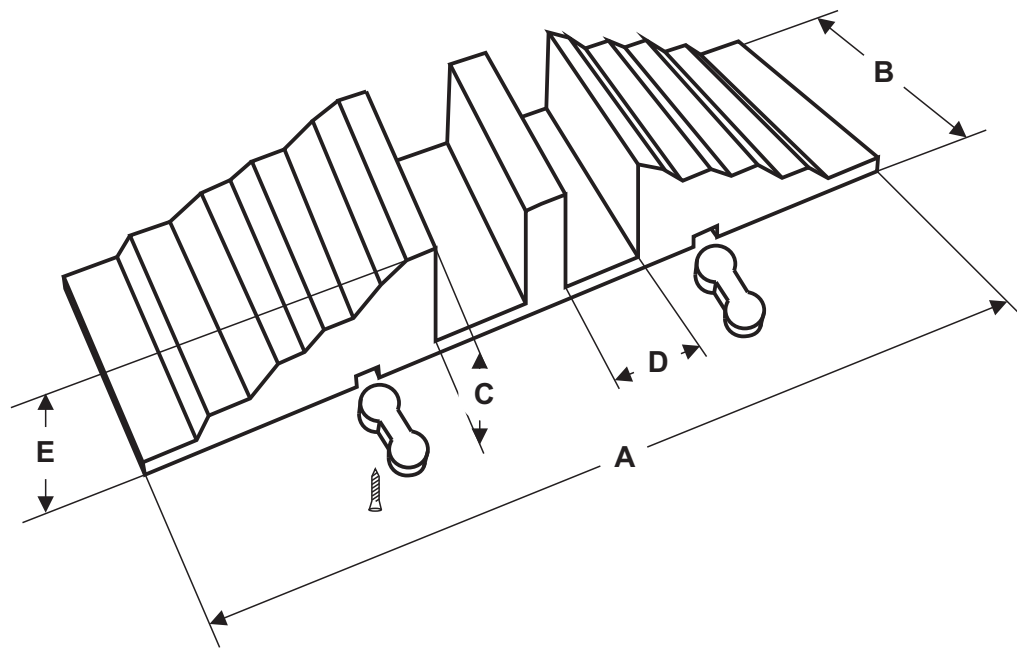
Colori disponibili:

- nero.

- Inserti rifrangenti colore: giallo.

Peso: tipo 1 kg. 12,8

tipo 2 kg. 21,3



Raccomandazioni

Non superare il carico massimo consentito di 70 q.li per assale, utilizzare sempre gli elementi di giunzione.

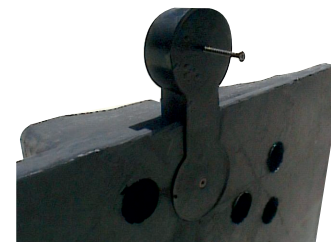
Velocità massima consentita 3 km/h.

Il prodotto non è utilizzabile sulla viabilità ordinaria.

Accessori

Accessori inclusi:

- Inserti rifrangenti
- 2 elementi di giunzione per ogni elemento



Dal 1975 al servizio della sicurezza stradale

GARANZIA E LIMITAZIONE DI RESPONSABILITA'

La ns. Società garantisce che il prodotto è fabbricato conformemente al proprio Manuale Operativo della Produzione e che ha una garanzia di un anno dalla data di consegna se installato seguendo le modalità specificate nella scheda tecnica dell'articolo. Non si fornisce alcuna garanzia, espressa o implicita, compresa la garanzia di commerciabilità o idoneità a determinati fini. In caso di accertata difettosità, durante il periodo di garanzia, Forniture Industriali B.M.G. potrà, a propria discrezione, decidere di sostituire o riparare il prodotto o, eventualmente, rimborsarne il prezzo d'acquisto. Nessuna altra responsabilità potrà essere imputata per danni diretti o indiretti, incidentali o consequenziali, derivanti dall'uso improprio e non corretto, dall'errata installazione, o dalla mancata manutenzione del prodotto.



Passacavo 5G

Descrizione prodotto

I passacavi 5G sono realizzati con una mescola di gomma super elastica, recano cinque alloggiamenti per il passaggio di tubazioni o cavi. Utilizzabili nei cantieri temporanei o per lavori di manutenzione.

I moduli sono accoppiabili tramite elementi di giunzione ad incastro.

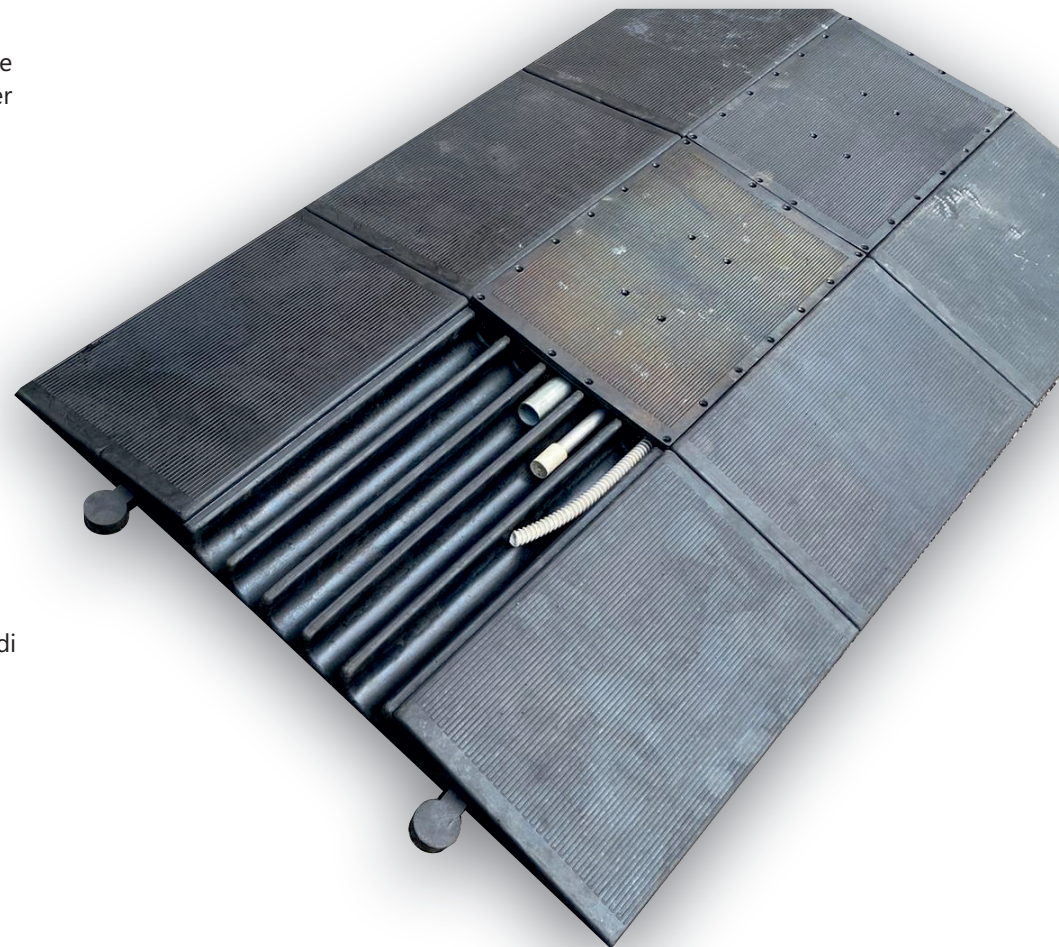
Testati per una portata massima di 35 q.li per singolo assale.

Tutti gli elementi sono dotati di una protezione superiore avvitata.

Di seguito i codici di listino: **Passacavo 5G**

Modalità d'installazione

I passacavi 5G vengono appoggiati al suolo e sono solidali tra loro tramite gli elementi di giunzione forniti.



Passacavi

Alla costante ricerca di miglioramenti BMG si riserva di apportare modifiche ai prodotti senza preavviso.



Caratteristiche tecniche

Peso dell'elemento completo di protezione superiore:

- Kg. 17

Materiale costruzione:

- Gomma superelastica

Colori disponibili:

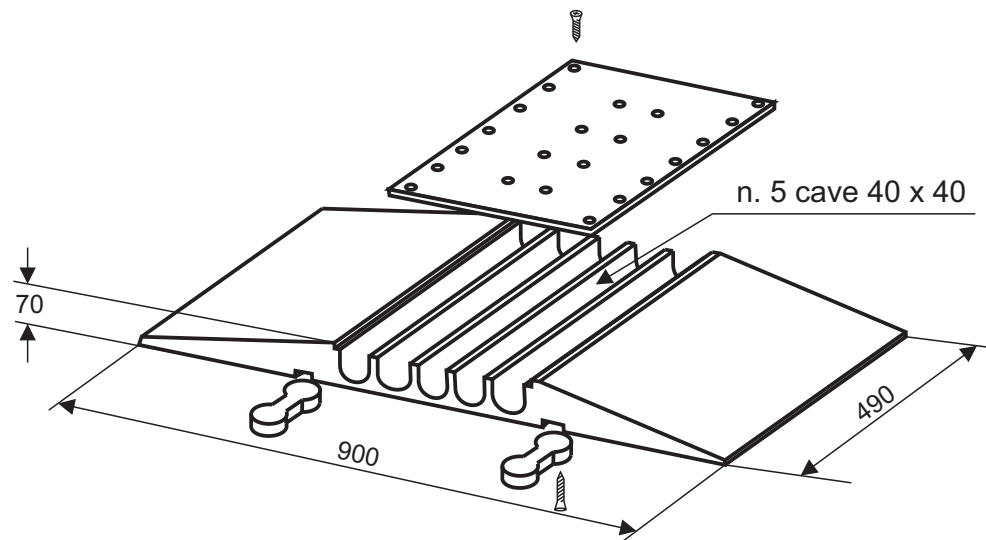
- nero.

Raccomandazioni

Non superare il carico massimo consentito di 35 q.li per assale, utilizzare sempre gli elementi di giunzione e la protezione superiore.

Velocità massima consentita 4 km/h.

Il prodotto non è utilizzabile sulla viabilità ordinaria.



Accessori

Accessori inclusi:

- 2 elementi di giunzione per ogni elemento



Dal 1975 al servizio della sicurezza stradale

GARANZIA E LIMITAZIONE DI RESPONSABILITA'

La ns. Società garantisce che il prodotto è fabbricato conformemente al proprio Manuale Operativo della Produzione e che ha una garanzia di un anno dalla data di consegna se installato seguendo le modalità specificate nella scheda tecnica dell'articolo. Non si fornisce alcuna garanzia, espressa o implicita, compresa la garanzia di commerciabilità o idoneità a determinati fini. In caso di accertata difettosità, durante il periodo di garanzia, Forniture Industriali B.M.G. potrà, a propria discrezione, decidere di sostituire o riparare il prodotto o, eventualmente, rimborsarne il prezzo d'acquisto. Nessuna altra responsabilità potrà essere imputata per danni diretti o indiretti, incidentali o consequenziali, derivanti dall'uso improprio e non corretto, dall'errata installazione, o dalla mancata manutenzione del prodotto.