

DUCHA DE EMERGENCIA Y LAVAOJOS



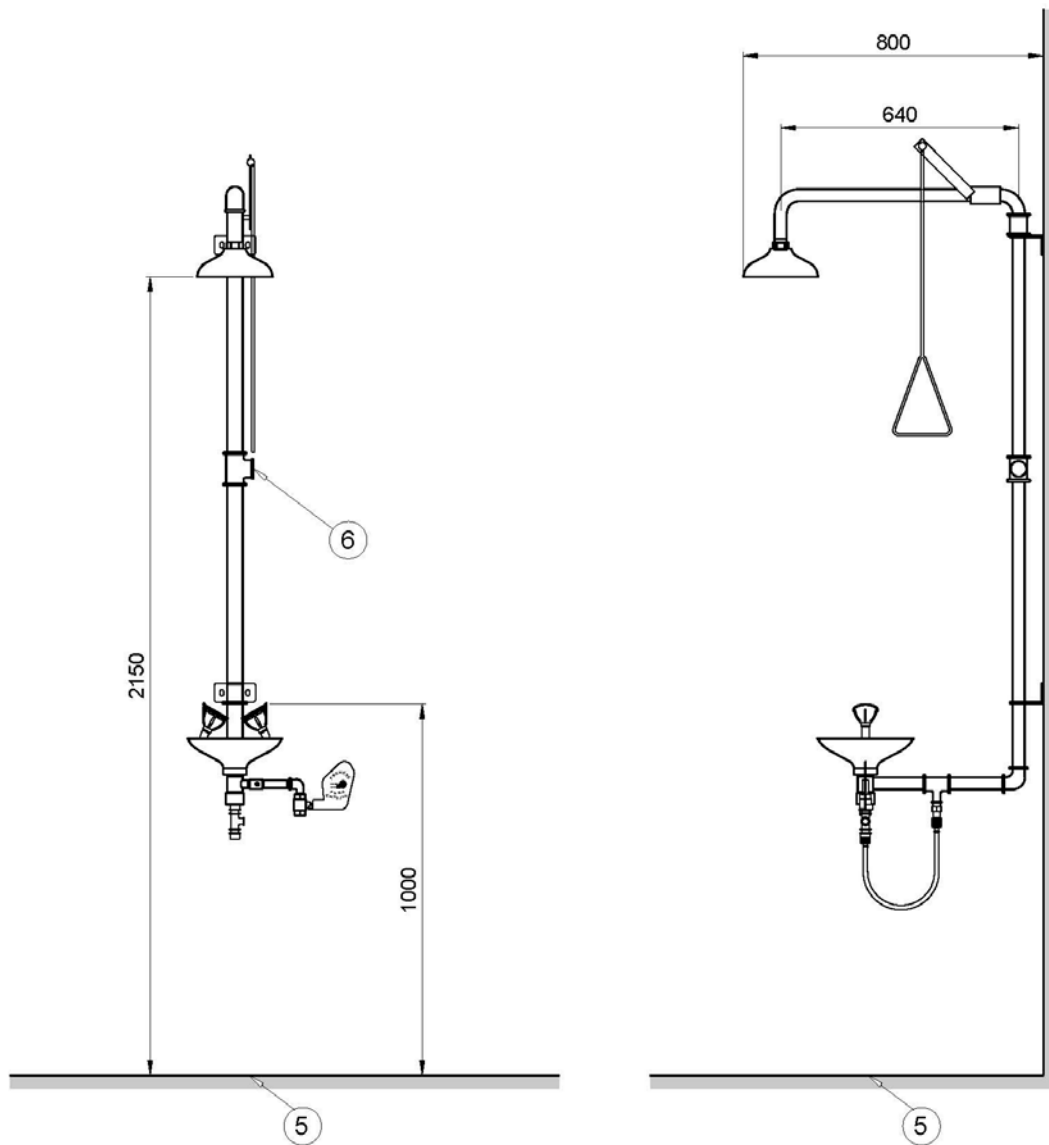
DESCRIPCION DEL PRODUCTO

- Lavaojos de emergencia, apertura manual.
- Lavado ocular de emergencia con alto flujo a baja presión.
- Lavado ocular de emergencia activado a través de la palanca lateral.
- Ducha de emergencia activada mediante palanca rígida con mango triangular.
- Doble chorro aireado con tapa antipolvo.
- Color verde RAL 6029.
- Adecuado para industrias, laboratorios y generalmente donde existe el riesgo de daños personales por incendio, ácidos, reactivos químicos, productos derivados del petróleo, materiales radiactivos u otros contaminantes.
- Conformidad CE.

INFORMACION TECNICA

- Rociador de ducha Ø205 mm de polipropileno.
- Bandeja lavaojos Ø255 mm de polipropileno.
- Cuerpo fabricado de acero galvanizado con pintura epoxi.
- Conexión de piezas en latón.
- Caudal mínimo: requerido: 6 litros / minuto (2 bar).
- Flujo del lavaojos: 14 litros / minuto ± 10%.
- Caudal ducha: 120 litros / minuto a 3 bar.
- Entrada de agua: rosca de 1 ".

ESQUEMA DIMENSIONAL



6 INGRESSO 1" G. FILETTO FEMMINILE
ENTRADA 1" G. ROSCA HEMBRA
1" G. INNER THREAD OUTLET.
ENTRÉE 1" G. FILETAGE FEMELLE.

5 PAVIMENTO FINITO.
SUELO ACABADO.
FINISHED FLOOR.
SOL FINI.